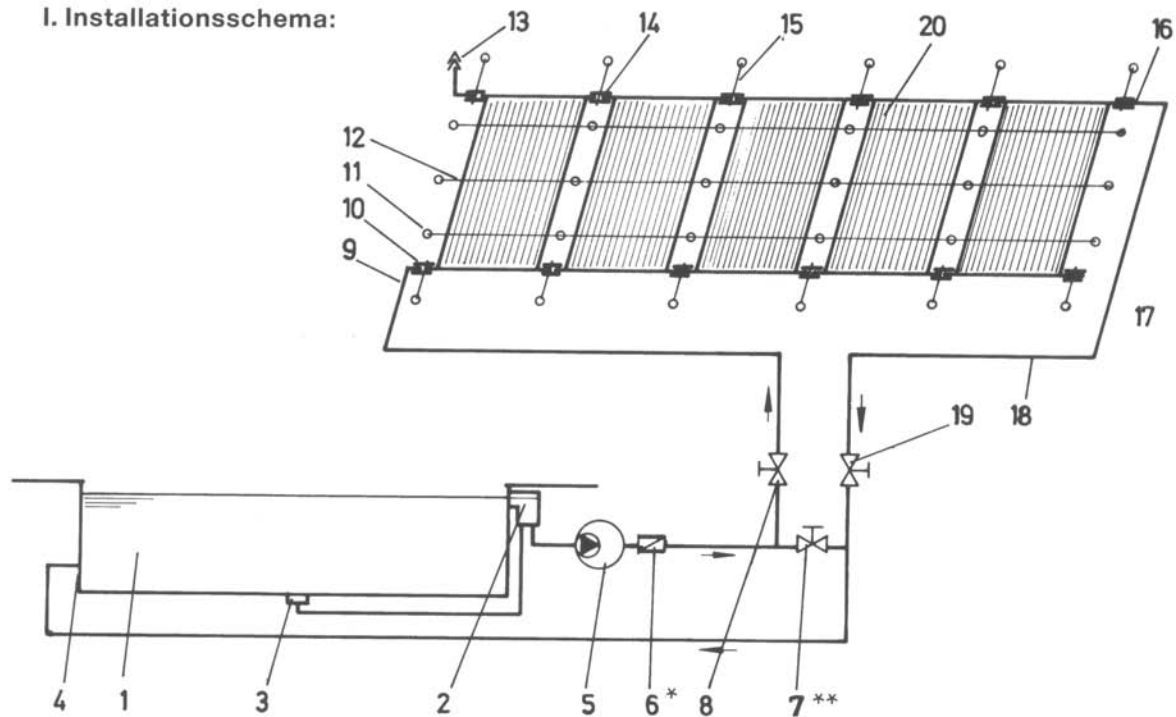


I. Installationsschema:



- 1 Schwimmbecken
- 2 Skimmer
- 3 Bodenablauf
- 4 Einlaufdüsen
- 5 Filteranlage mit Pumpe
- 6 Rückflußverhinderer
- 7 Kugelhahn

- 8 Kugelhahn
- 9 Vorlaufleitung
- 10 Eingang Kollektoranlage
- 11 Doppeldose
- 12 langes Spannband
- 13 Be- und Entlüftungsventil
- 14 Kollektorverbinder

- 15 kurzes Spannband
- 16 Ausgang Kollektoranlage
- 17 Endstopfen
- 18 Rücklaufleitung
- 19 Kugelhahn
- 20 BADU Schwimmbadkollektor